

RP2000P2SFP 万兆以太网适配器 用户手册

北京网迅科技有限公司

* + , - !"#24 () Tj0 -#\$2 Tc (2) Tj' (%)

文件更改历史记录

初				
	V1.00			2019.11
初				
V1.00				2019.11.22
V1.01				2020.6.1
V1.02	初			2020.7.3
V1.03				2021.6.23
V1.04				2021.12.22
V1.05	intel			2022.3.23
V1.06	P P			2022.6.24
V1.07				2022.8.24
V1.08	PXE			2022.10.29
V1.09	MCTP over SMBus			2023.3.20
V1.10				2023.7.19

. 1 / RP2000P2SFP 01 23" 45678 2

..... 2

..... 2

..... 2

..... 3

..... 3

..... 3

..... 3

..... 3

..... 4

..... 4

..... 4

..... 4

..... 5

..... 5

..... 6

. 2 / 9: ; < 6

..... 6

..... 7

..... 7

2.4 9

. 3 / =>%? @A 9

..... 9

. 4 / BCDEF G 9

LINK 9

ACT 9

. 5 / HI J KLM..... 10

. 1 / RP2000P2SFP O1 23" 45678

! " # \$ % & ' () * + , -
. / O 1 2 3 4 5 6 7 8 9 :
; < = > ? @ A B C D E F F G H I J K
L M N / \$ (@ P Q ; R S
T U V W G H X Y Z [\] ;
^ _ ` a b ^ c d e f g d h i j k l
m n o p q r s

1.1 NO = > % ? P Q

1.1.1 23"

- Ø 2 10G SFI
- Ø e 9.5 KB t f u
- Ø v w x 73 y
- Ø z { | / } ~ u } FIFO
- Ø 802.1q VLAN
- Ø #

1.1.2 R S T U

- Ø
- Ø A
- Ø
- Ø A
- Ø A
- Ø \@ \P
- Ø O E E E

1.1.3 VW

Ø @
 Ø PA
 Ø { | z
 Ø @ 0 0 0
 Ø
 Ø :
 Ø
 Ø \ 0
 Ø }

1.1.4 =XYZ

Ø \ @ 0 \ @
 Ø e %
 Ø 6
 Ø 0 0@ P0 @0 0A
 Ø e 0 e
 Ø @A { |
 Ø @ Z

1.1.5 [\]

Ø @P
 Ø
 n y Z
 n y Z
 Ø }
 n @ Z
 Ø ; B
 n \
 n
 n
 Ø

1.1.6 YZ

Ø ;
 Ø @E B @E B
 Ø \ ED \ F

1.2 NO^ -

1.2.1 NO_ `

f	0	0	0g
	0 \		

^ - a

Ø	D	CBE	f	B	CBE	^
Ø		f	D	CBE		

1.2.2 NObc

25°C U 56LM 1500 e } {

负载条件	主芯片	产品板卡
	1.69W	3.76W
1500 e	3.15W	7.00W

d1 23" 456bc

1.2.3 NOe f

Mg	efhi j	kl	mn
PCB	133.64	mm	+/-1mm
PCB	68.9	mm	+/-1mm
. ()	18.42(x79.20	mm	+/-0.27mm
W ()	18.42(x120.02		
.	14.47	mm	+/-0.13mm
.	2.67		

d 2 23" 456ef op

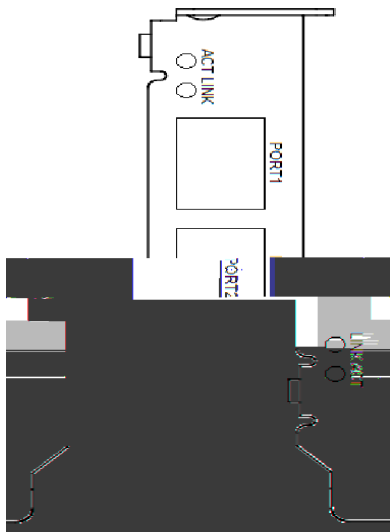
1.2.4 NOqr s t

Z

uR	Min	Typ	Max	Units
	0		70	°C
	0		90	%
Z	-40		85	°C
Z	5		95	%

d 3 23" 456qr vw

1.2.5 NO@xy



U ; ;

C

6

1.2.6 Z { | } ~

Manufacturer	Model type
Avago	AFBR-709SMZ
Intel	FTLX8571D3BCV-IT
F-tone	FTCS-851X-02Dxx
Finisar	FTLX8574D3BCL
Trixon	TPS-TGM3-85DCR
Huawei	OMXD30000
HP	SR SFP+ 456096-001
Hasense	LTF8502-BC+
JDSU	PLRXPL-SC-S43
WTD	RTXM228-551
	XP-8G10-01
	MTRS-01X11-G
	SFP-10G-LR-HYT
	SFP-10G-SR-HYT
	SFP-GE-MM85D-HYT
	SFP-GE-SM20D-HYT
	SFP-TG-HYT
	SFP-T-HYT

d4 测试推荐 | } ~

. 2 / 9 : ; <

2.1 5套清k

- ∅
- ∅
- ∅
- ∅
- ∅
- ∅

2.2 安装连Y

LM

Ø m

Ø

Ø J l @ A d

Ø > +

Ø ^ J ?

Ø \$ *

Ø J

Ø l

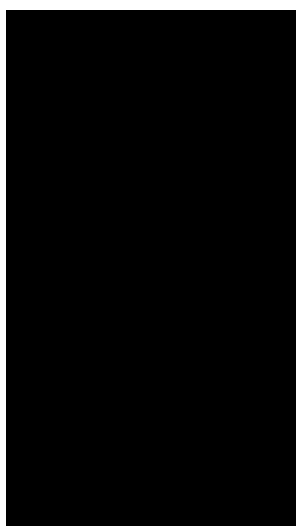
2.3 附加挡片安装 (可选)

W

r v 下图T 挡板图只r 为安装x K u考图，仅供u考，不r 为NO验收A准。

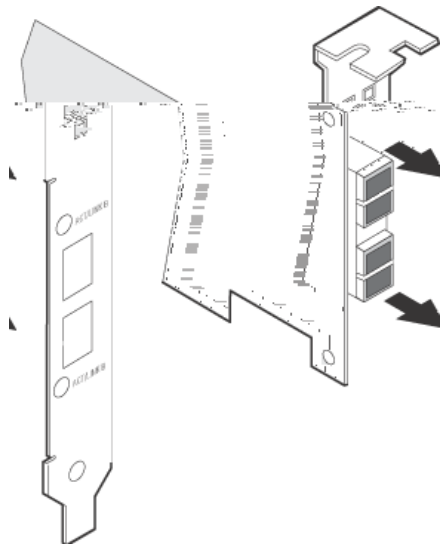
d

d?

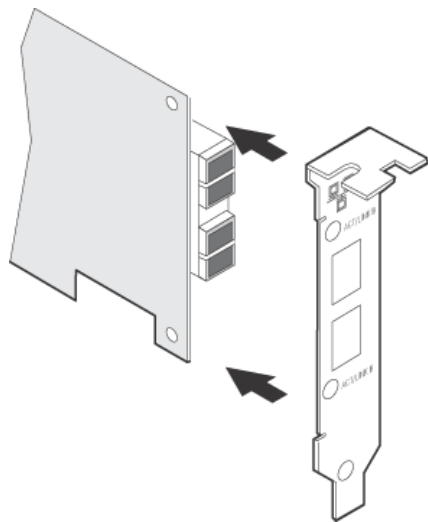


d?

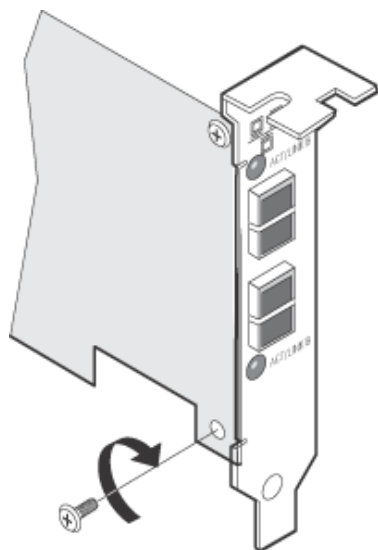
:



d ?



d?



2.4 驱动程序安装

(\$ r

. 3 / = > % ? @ A

3.1 性能 @ A

类别	性能 @ A	? 备 J	0 1 2 3 4 5 6 7 8 9 A B C D E F
	14.8Mpps @ 64B ! ! 0F		
	! " %		

ø ? 7 . p q @ A ^ c L M'

. 5 / H I J K L M

ø 6 (D

ø E F ? G H z I k

ø F J K 6 L M z N O d P O d Q R d S O k

ø T U V d d W

ø T X Y < Z [\] . ^ _

ø T ? ` a < Z [\] . ^ _

ø F b c Z ^ b c ^ _

ø z d e ! d . z f e f .